



Tepelné čerpadlo



TWW 91 EVI

WAMAK TWW 91 EVI

Popis výrobku

Teplné čerpadlo s dvomi výkonovými stupňami pre vykurovanie a ohrev teplej úžitkovej vody s možnosťou riadenia pasívneho chladenia. Jeden krátky uzavretý chladivový okruh s dvojicou tichých Scroll kompresorov a robustnými nerezovými doskovými výmenníkmi tepla. Cez pripojovaciu sadu je možné jednoducho a rýchlo pripojiť obehové čerpadlá a zároveň externe ovládať ich premenlivé otáčky.

Využitie pre viacbytové domy, prímestské polyfunkčné budovy alebo komerčné prevádzky. Základom rady URBAN je robustná konštrukcia s použitím kvalitnej ocele. Kvalitné, dlhodobé overené komponenty okruhu tepelného čerpadla predlžujú jeho životnosť.

Ako primárny zdroj je využívaná tepelná energia z podzemnej vody v hĺbke medzi 12 až 30 metrov. Ponorným čerpadlom je spodná voda dodávaná k tepelnému čerpadlu, a podľa kvality a chemického zloženia je podzemnej vode odoberané teplo buď priamo v tepelnom čerpadle alebo v cez predradený tepelný výmenník s medziokruhom a nemrznúcou zmesou. Následne tepelné čerpadlo túto teplotu zvýši na teplotu využiteľnú pre vykurovanie alebo ohrev teplej vody.

Technológia EVI (Enhanced Vapour Injection) umožňuje tepelnému čerpadlu dosahovať vyššie výstupné teploty aj pri nízkych teplotách média ktorému je teplo odoberané. Rovnako EVI vplýva na lepšiu životnosť kompresora a celkového systému nakoľko je teplota výtlačných plynov z kompresora nižšia.

Dvojica kompresorov dodáva systému robustnosť a možnosť rozdelenia tepelného výkonu podľa aktuálnej záťaže.

Vlastnosti produktu

- Scroll kompresor pre tepelné čerpadlo
- EVI technológia
- Asymetrický tepelný výmenník
- Viacstupňová regulácia výkonu
- Sled výpadku a rotácie fáz
- Snímač vysokého tlaku chladiva - analog
- Spínač prietoku strana spotreby - Zap/Vyp - (s príslušenstvom)
- Spínač prietoku strana zdroj - Zap/Vyp - (s príslušenstvom)
- Riadenie priameho vykurovacieho / chladiaceho okruhu
- Riadenie čerpadla cirkulácie
- Snímač teploty pre ohrev TUV
- Možnosť pripojenia v kaskáde - (s príslušenstvom)
- Masívna rámová konštrukcia
- Uloženie na sylomerových podložkách
- Elektronický expanzný ventil - vykurovanie
- Dvojstupňová regulácia výkonu
- Soft štartér kompresoru
- Spínač maximálneho tlaku chladiva Zap/Vyp
- Snímač nízkeho tlaku chladiva - analog
- Snímač prietoku strana spotreby - analog - (s príslušenstvom)
- Riadenie miešaného vykurovacieho / chladiaceho okruhu
- Riadenie ventilu pre ohrev TUV
- Snímač vonkajšej teploty
- Snímač teploty pre akumulačný zásobník
- ModBus spojenie - (s príslušenstvom)

Základné údaje o výkone - WAMAK TWW 91 EVI

Vykurovanie - EN 14511		
Tepelný výkon [kW]	W10 / W35 (max)	95.1 (47.5 / 95.1)
	W10 / W35 (min)	47.5 (47.5 / 95.1)
	W10 / W34	94.9 (47.5 / 94.9)
Elektrický príkon [kW]	W10 / W35 (max)	16.5 (8.1 / 16.5)
	W10 / W35 (min)	8.1 (8.1 / 16.5)
	W10 / W34	16.0 (12.3 / 24.9)
Tepelná účinnosť [COP]	W10 / W35 (max)	5.77
	W10 / W35 (min)	5.85
	W10 / W34	5.92
Sezónna tepelná účinnosť vykurovania - SCOP EN 14825		
Stredná klim. zóna / Nízka teplota [35 °C]	SCOP	6.71
	η [%]	268.3
	Label	A+++
	Qhe [kWh]	196476.6
	Pdesignh [kW]	95.1
	Tbivalent [°C]	-10
Chladienie		
Chladiaci výkon - [kW]	A35 / W23-18	74.8
	A25 / W23-18	78.1
	A35 / W12-7	55.7
	A25 / W12-7	55.7
Sezónna účinnosť chladienia - SEER EN 14825		
[W 23 / 18 °C]	SEER	5.09
	Qce [kWh]	33420.0
	η_c [%]	203.5
Zvuk EN 12102		
Zvuk - výkon - Lw	dB(A)	63
Zvuk - tlak - Lp	1 m dB(A)	55
	5 m dB(A)	41
	10 m dB(A)	35
Strojné a prevádzkové informácie		
Typ kompresoru (3~ 400/50)	SCROLL / 2 /	Zap/Vyp
Chladivo	R410A (GWP - 2088)	11.8 kg
Prevádzkové hraničné teploty vykurovania - (min / max) [°C]		25 / 65
Prevádzkové hraničné teploty zdroja - (min / max) [°C]		-10 (7) / 30
Váha zariadenia		441 kg

Hlavné technické údaje - WAMAK TWW 91 EVI

Označenie krytovania		VN1100		Údaje strany odovzdania tepelnej energie	
Základné rozmery	Výška [mm]	1270		Prevádzkové hraničné teploty vykurovania	MAX [°C] 65
	Šírka [mm]	1100			MIN [°C] 25
	Dĺžka [mm]	750		viac vid. diagram prevádzkových limitov	
Váha zariadenia [kg]	441		Kondenzátor	Pripojovacia dimenzia	VIC 2.1/2 "
Farba krytovania	Sivá			Typ	BPHE
IP trieda krytovania	IP20			Počet	1
				Materiál	AISI 316
Chladivový okruh				Maximálny prevádzkový tlak - chladivo [bar]	50
Kompresor	Typ	Scroll		Maximálny prevádzkový tlak - Voda [bar]	3
	Výkonové stupne	2		Testovací pretlak [bar]	70
	Zap/Vyp			Teplonosné médium	Voda
	Účinník Cosφ	0.55		Objemový prietok - Voda [m3/h]	8.22 ~ 16.44
	Odpor vynutia kompresora	0.83 Ohm		Vnútorná tlaková strata - Voda [kPa]	20
Chladivo		R410A		Teplotný spád @ 35°C (nom)	5 K
	Objem	11.8 kg		@ 55°C	8 K
	GWP	2088		@ 65°C	10 K
	Bezpečnostná trieda	A1			
Typ oleja v okruhu	POE RL32-3MAF			Údaje strany odberu obnoviteľnej energie	
	Objem oleja	2 x 3.38 L		Prevádzkové hraničné teploty zdroja	MIN [°C] -10 (7)
Maximálny tlak chladiva [bar]		50			MAX [°C] 30
	PED trieda	2		viac vid. diagram prevádzkových limitov	
EVI - vstrek chladiva s ekonomizérom			Výparník	Pripojovacia dimenzia	VIC 2.1/2 "
				Typ	BPHE
				Počet	1
				Materiál	AISI 316
			Maximálny prevádzkový tlak - chladivo [bar]	29	
			Teplonosné médium	Voda	
			Maximálny prevádzkový tlak - Voda [bar]	3	
			Objemový prietok - Voda [m3/h]	8.50 ~ 16.99	
			Vnútorná tlaková strata - Voda [kPa]	20	
			Teplotný spád - Voda	4 K	
Riadiaci systém					
Hlavný regulátor	SIEMENS		RVS 61		
Rozširovací modul	AVS75.3xx	AVS75.3xx	AVS75.372		
Bus Clip-In			Modbus OCI351		
Online pripojenie	Web server OZW672		ToSyMo		
Regulácia EEV			SEC61		

*** s príslušenstvom

WAMAK TWW 91 EVI

ErP (EU) No 811/2013: Technické parametre vykurovacích zariadení s tepelným čerpadlom

Model	TWW 91 EVI
Tepelné čerpadlo vzduch-voda	nie
Tepelné čerpadlo soľanka-voda	nie
Tepelné čerpadlo voda-voda	áno
Nízkotepelné tepelné čerpadlo	nie
Vybavené prídavným ohrievačom	nie
Kombinované tepelné čerpadlo s ohrievačom	nie
Teplotné použitie	nízka teplota (35 °C - 30 °C)
Klimatická oblasť	priemerná

Položka	Symbol	Hodnota	mj	Položka	Symbol	Hodnota	mj
Menovitý tepelný výkon pri Tdesignh	Prated	95.1	kW	Sezónna energetická účinnosť vykurovania priestoru	η_s	268.3	%
Deklarovaný výkon vykurovania pri čiastočnom zaťažení pri vnútornej teplote 20 °C a vonkajšej teplote Tj				Deklarovaný súčiniteľ výkonu alebo pomer primárnej energie pre čiastočné zaťaženie pri vnútornej teplote 20 °C a vonkajšej teplote Tj			
Tj = -7 °C	Pdh	94.9	kW	Tj = -7 °C	COPd	5.92	-
Tj = +2 °C	Pdh	94.3	kW	Tj = +2 °C	COPd	6.6	-
Tj = +7 °C	Pdh	46.9	kW	Tj = +7 °C	COPd	7.2	-
Tj = +12 °C	Pdh	46.5	kW	Tj = +12 °C	COPd	7.9	-
Tj = bivalentná teplota	Pdh	95.1	kW	Tj = bivalentná teplota	COPd	5.8	-
Tj = hraničná prevádzková teplota	Pdh	---	kW	Tj = hraničná prevádzková teplota	COPd	---	-
Bivalentná teplota	Tbiv	-10	°C	Tj = hraničná prevádzková teplota	TOL	---	°C
Spotreba energie v iných ako aktívnych režimoch				Medzná prevádzková teplota vykurovacej vody	WTOL	65	°C
Vypnuté	Poff	0.010	kW	Prídavný ohrievač			
Režim vypnutia termostatu	Pto	0.010	kW	Menovitý tepelný výkon	Psup	14.6	kW
Pohotovostný režim	Psb	0.010	kW	Typ príkonu energie	elektrická		
Režim ohrevu kľukovej skrine	Pck	0.000	kW				
Ostatné položky							
Regulácia výkonu	viacero stupňov			Pre tepelné čerpadlá vzduch-voda: Menovitý prietok vzduchu, vonku	-	---	m ³ /h
Úroveň akustického výkonu				Pre tepelné čerpadlá voda-voda alebo soľanka-voda: Menovitý prietok soľanky alebo vody, vonkajší výmenník tepla	-	8.50 ~ 16.99	m ³ /h
v interiéri	Lwa	63	dB				
vonku	Lwa	---	dB				
Ročná spotreba energie	Q _{HE}	196476.6	kWh				

Kontaktné údaje: WAMAK, s.r.o., Orovnica 252, 96652, Orovnica, Slovensko, info@wamak.sk

WAMAK TWW 91 EVI

ErP (EU) No 811/2013: Technické parametre vykurovacích zariadení s tepelným čerpadlom

Model	TWW 91 EVI
Tepelné čerpadlo vzduch-voda	nie
Tepelné čerpadlo soľanka-voda	nie
Tepelné čerpadlo voda-voda	áno
Nízkotepelné tepelné čerpadlo	nie
Vybavené prídavným ohrievačom	nie
Kombinované tepelné čerpadlo s ohrievačom	nie
Teplotné použitie	stredná teplota (55°C - 47°C)
Klimatická oblasť	priemerná

Položka	Symbol	Hodnota	mj	Položka	Symbol	Hodnota	mj
Menovitý tepelný výkon pri Tdesignh	Prated	96.8	kW	Sezónna energetická účinnosť vykurovania priestoru	η_s	201.0	%
Deklarovaný výkon vykurovania pri čiastočnom zaťažení pri vnútornej teplote 20 °C a vonkajšej teplote Tj				Deklarovaný súčiniteľ výkonu alebo pomer primárnej energie pre čiastočné zaťaženie pri vnútornej teplote 20 °C a vonkajšej teplote Tj			
Tj = -7 °C	Pdh	97.4	kW	Tj = -7 °C	COPd	3.91	-
Tj = +2 °C	Pdh	96.6	kW	Tj = +2 °C	COPd	5.2	-
Tj = +7 °C	Pdh	48.0	kW	Tj = +7 °C	COPd	6.0	-
Tj = +12 °C	Pdh	47.7	kW	Tj = +12 °C	COPd	6.8	-
Tj = bivalentná teplota	Pdh	96.8	kW	Tj = bivalentná teplota	COPd	3.5	-
Tj = hraničná prevádzková teplota	Pdh	---	kW	Tj = hraničná prevádzková teplota	COPd	---	-
Bivalentná teplota	Tbiv	-10	°C	Tj = hraničná prevádzková teplota	TOL	---	°C
Spotreba energie v iných ako aktívnych režimoch				Medzná prevádzková teplota vykurovacej vody	WTOL	65	°C
Vypnuté	Poff	0.010	kW	Prídavný ohrievač			
Režim vypnutia termostatu	Pto	0.010	kW	Menovitý tepelný výkon	Psup	14.6	kW
Pohotovostný režim	Psb	0.010	kW	Typ príkonu energie			
Režim ohrevu kľukovej skrine	Pck	0.000	kW	elektrická			
Ostatné položky							
Regulácia výkonu	viacero stupňov			Pre tepelné čerpadlá vzduch-voda: Menovitý prietok vzduchu, vonku	-	---	m ³ /h
Úroveň akustického výkonu				Pre tepelné čerpadlá voda-voda alebo soľanka-voda: Menovitý prietok soľanky alebo vody, vonkajší výmenník tepla	-	8.50 ~ 16.99	m ³ /h
v interiéri	Lwa	63	dB				
vonku	Lwa	---	dB				
Ročná spotreba energie	Q _{HE}	199988.8	kWh				

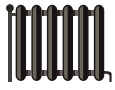
Kontaktné údaje: WAMAK, s.r.o., Orovnica 252, 96652, Orovnica, Slovensko, info@wamak.sk



ENERG Y IIA
 енергия - ενεργεια IE IA

WAMAK

TWW 91 EVI



55 °C

35 °C



A+++

A+++



63 dB



--- dB

■ 102
 ■ 97
 ■ 95
 kW

■ 98
 ■ 96
 ■ 91
 kW



2019

811/2013

TWW 91 EVI

ErP Data

	55 °C	35 °C
Energy class	A+++	A+++
η [%]	201.0	268.3
P_{rated} [kW]	97	96
Q_{HE} [kWh/y]	199989	196477
SCOP [-]	5.03	6.71
$T_{bivalent}$ [°C]	-10	-10

CONTROLLER



+ QAA55/75
 - QAA55/75

class VII
 class III

3.5% ↓
 1.5% ↓

Tepelný výkon - prevádzkové dáta

Version: v202223.006-BW-WW

Zdroj - soľanka [0°C] / Nízka teplota [35°C]

ZHI35K1P-TFD_R410A_2_BWW

Prevádzkový bod	Qh	P	COP
1 B0 / W30-35	75.4	16.8	4.48
2 B0 / W30-35 (MIN)	37.7	8.3	4.55
A B0 / Wxx-34	75.2	16.4	4.58
B B0 / Wxx-30	74.6	15.0	4.98
C B0 / Wxx-27	37.0	6.9	5.39
D B0 / Wxx-24	36.7	6.4	5.75
E B0 / Wxx-35	75.4	16.8	4.48
F B0 / Wxx-35	75.4	16.8	4.48

SCOP DATA EN 14825:2018	
Zdroj - soľanka [0°C] / Nízka teplota [35°C]	
SCOPon	5.08
SCOPnet	5.08
SCOP	5.07
η [%]	202.85
Label	A+++
Qh [kWh]	155776
Pdesignh [kW]	75.4
Tbivalent [°C]	-10

Zdroj - soľanka [0°C] / Stredná teplota [55°C]

Prevádzkový bod	Qh	P	COP
1 B0 / W47-55	77.9	27.0	2.88
2 B0 / W47-55 (MIN)	39.0	13.1	2.92
A B0 / Wxx-52	78.2	24.5	3.29
B B0 / Wxx-42	77.8	18.9	4.18
C B0 / Wxx-36	38.1	8.2	4.65
D B0 / Wxx-30	37.8	7.4	5.12
E B0 / Wxx-55	77.9	27.0	2.88
F B0 / Wxx-54	78.4	25.1	3.12

SCOP DATA EN 14825:2018	
Zdroj - soľanka [0°C] / Stredná teplota [55°C]	
SCOPon	4.05
SCOPnet	4.05
SCOP	4.04
η [%]	161.74
Label	A+++
Qh [kWh]	160941
Pdesignh [kW]	77.9
Tbivalent [°C]	-10

Zdroj - voda [10°C] / Nízka teplota [35°C]

Prevádzkový bod	Qh	P	COP
1 W10 / W30-35	95.1	16.5	5.77
2 W10 / W30-35 (MIN)	47.5	8.1	5.85
A W10 / Wxx-34	94.9	16.0	5.92
B W10 / Wxx-30	94.3	14.4	6.56
C W10 / Wxx-27	46.9	6.5	7.22
D W10 / Wxx-24	46.5	5.9	7.87
E W10 / Wxx-35	95.1	16.5	5.77
F W10 / Wxx-35	95.1	16.5	5.77

SCOP DATA EN 14825:2018	
Zdroj - voda [10°C] / Nízka teplota [35°C]	
SCOPon	6.72
SCOPnet	6.72
SCOP	6.71
η [%]	268.33
Label	A+++
Qh [kWh]	196477
Pdesignh [kW]	95.1
Tbivalent [°C]	-10.00

Zdroj - voda [10°C] / Stredná teplota [55°C]

	Prevádzkový bod	Qh	P	COP
1	W10 / W47-55	96.8	27.6	3.51
2	W10 / W47-55 (MIN)	48.4	13.6	3.56
A	W10 / Wxx-52	97.4	24.9	3.91
B	W10 / Wxx-42	96.6	18.7	5.15
C	W10 / Wxx-36	48.0	8.0	6.00
D	W10 / Wxx-30	47.7	7.1	6.75
E	W10 / Wxx-55	96.8	27.6	3.51
F	W10 / Wxx-55	96.8	27.6	3.51

SCOP DATA EN 14825:2018	
Zdroj - voda [10°C] / Stredná teplota [55°C]	
SCOPon	5.03
SCOPnet	5.03
SCOP	5.03
η [%]	201.02
Label	A+++
Qh [kWh]	199989
Pdesignh [kW]	96.8
Tbivalent [°C]	-10.00

Nízkoteplotné chladenie W 12 / 7°C

	Prevádzkový bod	Qc	P	EER
A	W30-35 / W12-7	57.1	18.0	3.18
B	W26-xx / W12-7	58.1	16.4	3.53
C	W22-xx / W12-7	58.8	15.0	3.92
D	W18-xx / W12-7	59.1	14.3	4.13

SEER DATA EN 14825:2018 [W 12 / 7°C]	
SEERon	3.80
SEER	3.80
Qc [kWh]	33420
η [%]	151.96

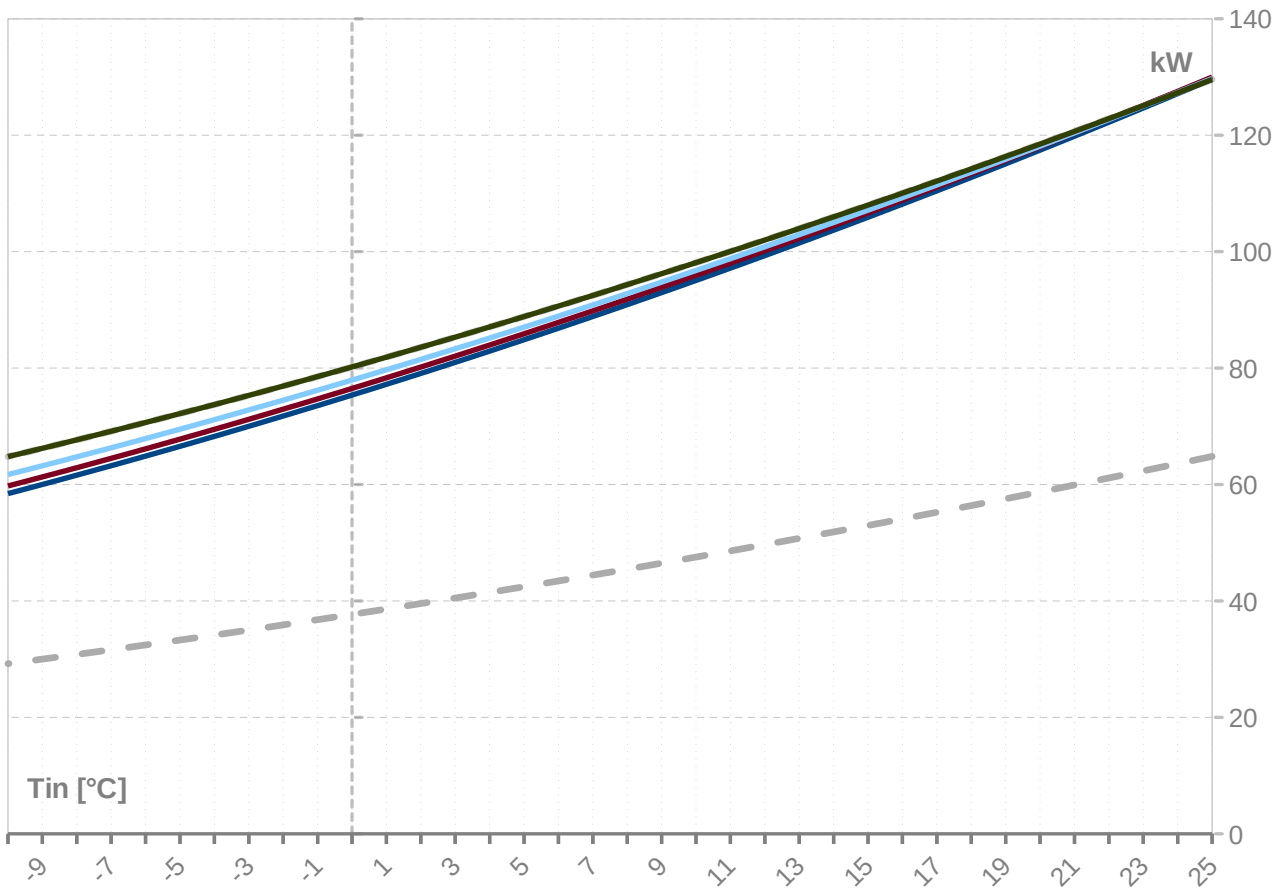
Plošné chladenie W 23 / 18°C

	Prevádzkový bod	Qc	P	EER
A	W50-xx / W23-18	67.3	29.1	2.31
B	W40-xx / W23-18	72.7	22.7	3.20
C	W30-35 / W23-18	76.6	18.0	4.26
D	W26-xx / W23-18	77.8	16.4	4.73

SEER DATA EN 14825:2018 [W 23 / 18°C]	
SEERon	5.09
SEER	5.09
Qc [kWh]	33420
η [%]	203.47

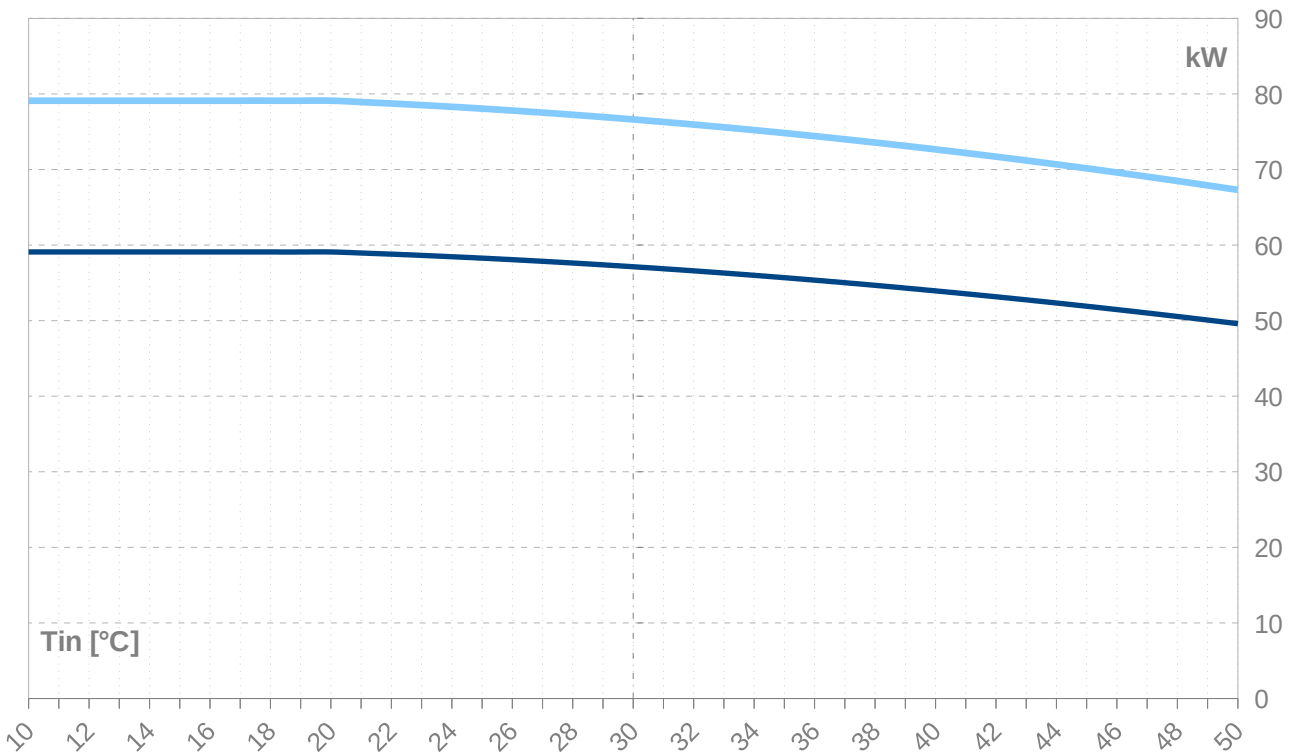
Výkonové kryvky - vykurovanie

— Qh-nom-35
 - - - Qh-min-35
 - · - · - Qh-max-65
 — Qh-nom-45
 — Qh-nom-55
— Qh-nom-65



Výkonové kryvky - chladenie

— Qc-nom-12-7
 — Qc-nom-23-18



Tv -VY		35										
Tz -VS [°C]	Qh nom [kW]	Qh min [kW]	Qh max [kW]	Pin nom [kW]	Pin min [kW]	Pin max [kW]	COP nom kW / kW	Qc nom [kW]	Qc min [kW]	Qc max [kW]	I nom [A]	
25	129.6	64.8	129.6	14.4	7.1	14.4	9.01	116.2	58.1	116.2	39.9	
24	127.1	63.6	127.1	14.6	7.2	14.6	8.70	113.5	56.7	113.5	40.1	
23	124.7	62.3	124.7	14.8	7.3	14.8	8.42	110.8	55.4	110.8	40.3	
22	122.2	61.1	122.2	15.0	7.4	15.0	8.14	108.2	54.1	108.2	40.4	
21	119.8	59.9	119.8	15.2	7.5	15.2	7.89	105.6	52.8	105.6	40.6	
20	117.4	58.7	117.4	15.4	7.6	15.4	7.65	103.1	51.6	103.1	40.8	
19	115.1	57.5	115.1	15.5	7.7	15.5	7.42	100.6	50.3	100.6	40.9	
18	112.8	56.4	112.8	15.7	7.7	15.7	7.20	98.1	49.1	98.1	41.1	
17	110.4	55.2	110.4	15.8	7.8	15.8	6.99	95.7	47.8	95.7	41.2	
16	108.2	54.1	108.2	15.9	7.9	15.9	6.79	93.3	46.6	93.3	41.3	
15	105.9	53.0	105.9	16.0	7.9	16.0	6.60	90.9	45.5	90.9	41.5	
14	103.7	51.8	103.7	16.1	8.0	16.1	6.42	88.6	44.3	88.6	41.6	
13	101.5	50.7	101.5	16.2	8.0	16.2	6.25	86.3	43.2	86.3	41.7	
12	99.3	49.7	99.3	16.3	8.1	16.3	6.08	84.1	42.0	84.1	41.8	
11	97.2	48.6	97.2	16.4	8.1	16.4	5.92	81.9	40.9	81.9	41.9	
10	95.1	47.5	95.1	16.5	8.1	16.5	5.77	79.7	39.8	79.7	41.9	
9	93.0	46.5	93.0	16.5	8.2	16.5	5.62	77.5	38.8	77.5	42.0	
8	90.9	45.5	90.9	16.6	8.2	16.6	5.48	75.4	37.7	75.4	42.1	
7	88.9	44.4	88.9	16.6	8.2	16.6	5.34	73.3	36.7	73.3	42.1	
6	86.9	43.4	86.9	16.7	8.2	16.7	5.21	71.3	35.6	71.3	42.2	
5	84.9	42.4	84.9	16.7	8.2	16.7	5.08	69.3	34.6	69.3	42.2	
4	82.9	41.5	82.9	16.7	8.3	16.7	4.95	67.3	33.6	67.3	42.3	
3	81.0	40.5	81.0	16.8	8.3	16.8	4.83	65.3	32.7	65.3	42.3	
2	79.1	39.5	79.1	16.8	8.3	16.8	4.71	63.4	31.7	63.4	42.4	
1	77.2	38.6	77.2	16.8	8.3	16.8	4.60	61.5	30.8	61.5	42.4	
0	75.4	37.7	75.4	16.8	8.3	16.8	4.48	59.7	29.8	59.7	42.4	
-1	73.6	36.8	73.6	16.8	8.3	16.8	4.38	57.9	28.9	57.9	42.4	
-2	71.8	35.9	71.8	16.8	8.3	16.8	4.27	56.1	28.0	56.1	42.4	
-3	70.0	35.0	70.0	16.8	8.3	16.8	4.16	54.3	27.1	54.3	42.4	
-4	68.3	34.1	68.3	16.8	8.3	16.8	4.06	52.6	26.3	52.6	42.4	
-5	66.6	33.3	66.6	16.8	8.3	16.8	3.96	50.9	25.4	50.9	42.5	
-6	64.9	32.4	64.9	16.8	8.3	16.8	3.86	49.2	24.6	49.2	42.4	
-7	63.2	31.6	63.2	16.8	8.3	16.8	3.77	47.5	23.8	47.5	42.4	
-8	61.6	30.8	61.6	16.8	8.3	16.8	3.67	45.9	23.0	45.9	42.4	
-9	60.0	30.0	60.0	16.8	8.3	16.8	3.58	44.3	22.2	44.3	42.4	
-10	58.4	29.2	58.4	16.8	8.3	16.8	3.49	42.8	21.4	42.8	42.4	
-11	56.9	28.4	56.9	16.7	8.3	16.7	3.40	41.3	20.6	41.3	42.4	
-12	55.4	27.7	55.4	16.7	8.3	16.7	3.31	39.8	19.9	39.8	42.4	
-13	53.9	26.9	53.9	16.7	8.2	16.7	3.22	38.3	19.1	38.3	42.4	
-14	52.4	26.2	52.4	16.7	8.2	16.7	3.14	36.8	18.4	36.8	42.3	
-15	51.0	25.5	51.0	16.7	8.2	16.7	3.05	35.4	17.7	35.4	42.3	

-- pozor: pracovný rozsah nie je zohľadnený v tabuľke

ZHI35K1P-TFD_R410A_2_BWW

Tv -VY	45										
[°C]	Qh nom [kW]	Qh min [kW]	Qh max [kW]	Pin nom [kW]	Pin min [kW]	Pin max [kW]	COP nom kW / kW	Qc nom [kW]	Qc min [kW]	Qc max [kW]	I nom [A]
25	130.0	65.0	130.0	20.1	9.9	20.1	6.48	111.2	55.6	111.2	44.8
24	127.5	63.8	127.5	20.2	10.0	20.2	6.31	108.7	54.3	108.7	44.9
23	125.1	62.6	125.1	20.3	10.0	20.3	6.16	106.1	53.1	106.1	45.0
22	122.7	61.4	122.7	20.4	10.1	20.4	6.00	103.6	51.8	103.6	45.1
21	120.3	60.2	120.3	20.5	10.1	20.5	5.86	101.2	50.6	101.2	45.2
20	118.0	59.0	118.0	20.6	10.2	20.6	5.72	98.7	49.4	98.7	45.3
19	115.7	57.8	115.7	20.7	10.2	20.7	5.59	96.3	48.2	96.3	45.3
18	113.4	56.7	113.4	20.8	10.2	20.8	5.46	94.0	47.0	94.0	45.4
17	111.1	55.6	111.1	20.8	10.3	20.8	5.33	91.6	45.8	91.6	45.4
16	108.9	54.4	108.9	20.9	10.3	20.9	5.21	89.4	44.7	89.4	45.5
15	106.6	53.3	106.6	20.9	10.3	20.9	5.09	87.1	43.5	87.1	45.5
14	104.5	52.2	104.5	21.0	10.3	21.0	4.98	84.9	42.4	84.9	45.5
13	102.3	51.1	102.3	21.0	10.4	21.0	4.87	82.7	41.3	82.7	45.6
12	100.1	50.1	100.1	21.0	10.4	21.0	4.76	80.5	40.3	80.5	45.6
11	98.0	49.0	98.0	21.0	10.4	21.0	4.66	78.4	39.2	78.4	45.6
10	95.9	48.0	95.9	21.1	10.4	21.1	4.56	76.3	38.1	76.3	45.6
9	93.9	46.9	93.9	21.1	10.4	21.1	4.46	74.2	37.1	74.2	45.6
8	91.8	45.9	91.8	21.1	10.4	21.1	4.36	72.2	36.1	72.2	45.6
7	89.8	44.9	89.8	21.1	10.4	21.1	4.27	70.2	35.1	70.2	45.6
6	87.8	43.9	87.8	21.1	10.4	21.1	4.17	68.2	34.1	68.2	45.6
5	85.9	42.9	85.9	21.0	10.4	21.0	4.08	66.2	33.1	66.2	45.6
4	84.0	42.0	84.0	21.0	10.4	21.0	3.99	64.3	32.2	64.3	45.6
3	82.1	41.0	82.1	21.0	10.4	21.0	3.91	62.4	31.2	62.4	45.6
2	80.2	40.1	80.2	21.0	10.3	21.0	3.82	60.6	30.3	60.6	45.5
1	78.3	39.2	78.3	21.0	10.3	21.0	3.74	58.8	29.4	58.8	45.5
0	76.5	38.3	76.5	20.9	10.3	20.9	3.66	57.0	28.5	57.0	45.5
-1	74.7	37.4	74.7	20.9	10.3	20.9	3.57	55.2	27.6	55.2	45.4
-2	72.9	36.5	72.9	20.9	10.3	20.9	3.49	53.4	26.7	53.4	45.4
-3	71.2	35.6	71.2	20.8	10.3	20.8	3.42	51.7	25.9	51.7	45.4
-4	69.5	34.7	69.5	20.8	10.3	20.8	3.34	50.0	25.0	50.0	45.3
-5	67.8	33.9	67.8	20.8	10.2	20.8	3.26	48.4	24.2	48.4	45.3
-6	66.1	33.1	66.1	20.7	10.2	20.7	3.19	46.8	23.4	46.8	45.2
-7	64.5	32.2	64.5	20.7	10.2	20.7	3.11	45.1	22.6	45.1	45.2
-8	62.9	31.4	62.9	20.7	10.2	20.7	3.04	43.6	21.8	43.6	45.1
-9	61.3	30.6	61.3	20.7	10.2	20.7	2.97	42.0	21.0	42.0	45.1
-10	59.7	29.9	59.7	20.6	10.2	20.6	2.90	40.5	20.2	40.5	45.1
-11	58.2	29.1	58.2	20.6	10.2	20.6	2.83	39.0	19.5	39.0	45.0
-12	56.7	28.4	56.7	20.6	10.1	20.6	2.76	37.5	18.7	37.5	45.0
-13	55.2	27.6	55.2	20.6	10.1	20.6	2.69	36.0	18.0	36.0	44.9
-14	53.8	26.9	53.8	20.5	10.1	20.5	2.62	34.6	17.3	34.6	44.9
-15	52.4	26.2	52.4	20.5	10.1	20.5	2.55	33.2	16.6	33.2	44.8

-- pozor: pracovný rozsah nie je zohľadnený v tabuľke

Tv -VY	55										
[°C]	Qh nom	Qh min	Qh max	Pin nom	Pin min	Pin max	COP nom	Qc nom	Qc min	Qc max	I nom
[°C]	[kW]	[kW]	[kW]	[kW]	[kW]	[kW]	kW / kW	[kW]	[kW]	[kW]	[A]
25	129.7	64.9	129.7	27.7	13.7	27.7	4.68	103.9	51.9	103.9	52.0
24	127.4	63.7	127.4	27.7	13.7	27.7	4.59	101.5	50.7	101.5	52.0
23	125.0	62.5	125.0	27.8	13.7	27.8	4.50	99.1	49.5	99.1	52.0
22	122.7	61.3	122.7	27.8	13.7	27.8	4.41	96.7	48.4	96.7	52.0
21	120.4	60.2	120.4	27.8	13.7	27.8	4.33	94.4	47.2	94.4	52.0
20	118.1	59.1	118.1	27.8	13.7	27.8	4.24	92.1	46.1	92.1	52.0
19	115.9	57.9	115.9	27.8	13.7	27.8	4.16	89.9	44.9	89.9	52.0
18	113.7	56.8	113.7	27.8	13.7	27.8	4.08	87.7	43.8	87.7	52.0
17	111.5	55.7	111.5	27.8	13.7	27.8	4.01	85.5	42.7	85.5	52.0
16	109.3	54.6	109.3	27.8	13.7	27.8	3.93	83.3	41.7	83.3	51.9
15	107.1	53.6	107.1	27.8	13.7	27.8	3.86	81.2	40.6	81.2	51.9
14	105.0	52.5	105.0	27.8	13.7	27.8	3.78	79.1	39.5	79.1	51.9
13	102.9	51.5	102.9	27.7	13.7	27.7	3.71	77.0	38.5	77.0	51.8
12	100.8	50.4	100.8	27.7	13.7	27.7	3.64	75.0	37.5	75.0	51.8
11	98.8	49.4	98.8	27.6	13.6	27.6	3.57	73.0	36.5	73.0	51.8
10	96.8	48.4	96.8	27.6	13.6	27.6	3.51	71.0	35.5	71.0	51.7
9	94.8	47.4	94.8	27.5	13.6	27.5	3.44	69.0	34.5	69.0	51.7
8	92.8	46.4	92.8	27.5	13.6	27.5	3.37	67.1	33.6	67.1	51.6
7	90.9	45.4	90.9	27.4	13.5	27.4	3.31	65.2	32.6	65.2	51.5
6	88.9	44.5	88.9	27.4	13.5	27.4	3.25	63.4	31.7	63.4	51.5
5	87.0	43.5	87.0	27.3	13.5	27.3	3.18	61.5	30.8	61.5	51.4
4	85.2	42.6	85.2	27.3	13.5	27.3	3.12	59.7	29.8	59.7	51.3
3	83.3	41.7	83.3	27.2	13.4	27.2	3.06	57.9	29.0	57.9	51.3
2	81.5	40.8	81.5	27.2	13.4	27.2	3.00	56.1	28.1	56.1	51.2
1	79.7	39.9	79.7	27.1	13.4	27.1	2.94	54.4	27.2	54.4	51.1
0	77.9	39.0	77.9	27.0	13.3	27.0	2.88	52.7	26.3	52.7	51.1
-1	76.2	38.1	76.2	27.0	13.3	27.0	2.83	51.0	25.5	51.0	51.0
-2	74.5	37.2	74.5	26.9	13.3	26.9	2.77	49.4	24.7	49.4	50.9
-3	72.8	36.4	72.8	26.9	13.2	26.9	2.71	47.7	23.9	47.7	50.9
-4	71.1	35.6	71.1	26.8	13.2	26.8	2.65	46.1	23.1	46.1	50.8
-5	69.5	34.7	69.5	26.8	13.2	26.8	2.60	44.5	22.3	44.5	50.7
-6	67.9	33.9	67.9	26.7	13.2	26.7	2.54	43.0	21.5	43.0	50.6
-7	66.3	33.2	66.3	26.7	13.1	26.7	2.49	41.4	20.7	41.4	50.6
-8	64.7	32.4	64.7	26.6	13.1	26.6	2.43	39.9	19.9	39.9	50.5
-9	63.2	31.6	63.2	26.6	13.1	26.6	2.38	38.4	19.2	38.4	50.4
-10	61.7	30.9	61.7	26.5	13.1	26.5	2.33	36.9	18.5	36.9	50.4
-11	60.2	30.1	60.2	26.5	13.1	26.5	2.27	35.5	17.7	35.5	50.3
-12	58.8	29.4	58.8	26.5	13.1	26.5	2.22	34.0	17.0	34.0	50.2
-13	57.3	28.7	57.3	26.5	13.0	26.5	2.17	32.6	16.3	32.6	50.2
-14	55.9	28.0	55.9	26.4	13.0	26.4	2.12	31.3	15.6	31.3	50.1
-15	54.6	27.3	54.6	26.4	13.0	26.4	2.06	29.9	14.9	29.9	50.1

-- pozor: pracovný rozsah nie je zohľadnený v tabuľke

Tv -VY	65 (T-max)										
[°C]	Qh nom [kW]	Qh min [kW]	Qh max [kW]	Pin nom [kW]	Pin min [kW]	Pin max [kW]	COP nom kW / kW	Qc nom [kW]	Qc min [kW]	Qc max [kW]	I nom [A]
25	129.6	64.8	129.6	36.9	18.2	36.9	3.51	95.1	47.5	95.1	63.2
24	127.3	63.7	127.3	36.9	18.2	36.9	3.45	92.9	46.4	92.9	63.2
23	125.1	62.5	125.1	36.9	18.2	36.9	3.39	90.7	45.3	90.7	63.2
22	122.9	61.4	122.9	36.8	18.2	36.8	3.34	88.5	44.2	88.5	63.1
21	120.7	60.3	120.7	36.8	18.1	36.8	3.28	86.3	43.2	86.3	63.0
20	118.5	59.2	118.5	36.7	18.1	36.7	3.23	84.2	42.1	84.2	63.0
19	116.3	58.2	116.3	36.6	18.1	36.6	3.18	82.1	41.1	82.1	62.9
18	114.2	57.1	114.2	36.6	18.0	36.6	3.12	80.1	40.0	80.1	62.8
17	112.1	56.1	112.1	36.5	18.0	36.5	3.07	78.0	39.0	78.0	62.8
16	110.1	55.0	110.1	36.4	18.0	36.4	3.02	76.0	38.0	76.0	62.7
15	108.0	54.0	108.0	36.3	17.9	36.3	2.97	74.1	37.0	74.1	62.6
14	106.0	53.0	106.0	36.3	17.9	36.3	2.92	72.1	36.1	72.1	62.5
13	104.0	52.0	104.0	36.2	17.8	36.2	2.87	70.2	35.1	70.2	62.4
12	102.0	51.0	102.0	36.1	17.8	36.1	2.83	68.3	34.2	68.3	62.4
11	100.0	50.0	100.0	36.0	17.8	36.0	2.78	66.4	33.2	66.4	62.3
10	98.1	49.1	98.1	35.9	17.7	35.9	2.73	64.6	32.3	64.6	62.2
9	96.2	48.1	96.2	35.8	17.7	35.8	2.69	62.8	31.4	62.8	62.1
8	94.3	47.2	94.3	35.7	17.6	35.7	2.64	61.0	30.5	61.0	62.0
7	92.5	46.2	92.5	35.6	17.6	35.6	2.60	59.2	29.6	59.2	61.9
6	90.7	45.3	90.7	35.5	17.5	35.5	2.55	57.5	28.7	57.5	61.8
5	88.9	44.4	88.9	35.4	17.5	35.4	2.51	55.8	27.9	55.8	61.7
4	87.1	43.5	87.1	35.4	17.4	35.4	2.46	54.1	27.0	54.1	61.6
3	85.3	42.7	85.3	35.3	17.4	35.3	2.42	52.4	26.2	52.4	61.6
2	83.6	41.8	83.6	35.2	17.3	35.2	2.38	50.7	25.4	50.7	61.5
1	81.9	40.9	81.9	35.1	17.3	35.1	2.33	49.1	24.6	49.1	61.4
0	80.2	40.1	80.2	35.0	17.3	35.0	2.29	47.5	23.8	47.5	61.3
-1	78.5	39.3	78.5	34.9	17.2	34.9	2.25	45.9	23.0	45.9	61.2
-2	76.9	38.5	76.9	34.9	17.2	34.9	2.21	44.4	22.2	44.4	61.1
-3	75.3	37.7	75.3	34.8	17.2	34.8	2.17	42.8	21.4	42.8	61.0
-4	73.7	36.9	73.7	34.7	17.1	34.7	2.12	41.3	20.7	41.3	60.9
-5	72.2	36.1	72.2	34.6	17.1	34.6	2.08	39.8	19.9	39.8	60.9
-6	70.6	35.3	70.6	34.6	17.1	34.6	2.04	38.3	19.2	38.3	60.8
-7	69.1	34.6	69.1	34.5	17.0	34.5	2.00	36.9	18.4	36.9	60.7
-8	67.7	33.8	67.7	34.5	17.0	34.5	1.96	35.5	17.7	35.5	60.6
-9	66.2	33.1	66.2	34.4	17.0	34.4	1.92	34.1	17.0	34.1	60.6
-10	64.8	32.4	64.8	34.4	17.0	34.4	1.88	32.7	16.3	32.7	60.5
-11	63.4	31.7	63.4	34.4	17.0	34.4	1.84	31.3	15.6	31.3	60.4
-12	62.0	31.0	62.0	34.4	16.9	34.4	1.81	29.9	15.0	29.9	60.4
-13	60.7	30.3	60.7	34.3	16.9	34.3	1.77	28.6	14.3	28.6	60.3
-14	59.3	29.7	59.3	34.3	16.9	34.3	1.73	27.3	13.6	27.3	60.3
-15	58.0	29.0	58.0	34.3	16.9	34.3	1.69	26.0	13.0	26.0	60.2

-- pozor: pracovný rozsah nie je zohľadnený v tabuľke

Tch -VY		W 12 / 7 °C									
[°C]	Qc nom [kW]	Qc min [kW]	Qc max [kW]	Pin nom [kW]	Pin min [kW]	Pin max [kW]	EER kW / kW	Qh nom [kW]	Qh min [kW]	Qh max [kW]	I nom [A]
40	53.9	27.0	53.9	22.7	11.2	22.7	2.38	75.1	37.6	75.1	46.9
39	54.3	27.2	54.3	22.2	10.9	22.2	2.45	75.0	37.5	75.0	46.4
38	54.7	27.3	54.7	21.7	10.7	21.7	2.52	74.9	37.4	74.9	46.0
37	55.0	27.5	55.0	21.1	10.4	21.1	2.60	74.8	37.4	74.8	45.6
36	55.4	27.7	55.4	20.7	10.2	20.7	2.68	74.6	37.3	74.6	45.3
35	55.7	27.8	55.7	20.2	10.0	20.2	2.76	74.5	37.3	74.5	44.9
34	56.0	28.0	56.0	19.7	9.7	19.7	2.84	74.4	37.2	74.4	44.6
33	56.3	28.1	56.3	19.3	9.5	19.3	2.92	74.3	37.1	74.3	44.2
32	56.6	28.3	56.6	18.8	9.3	18.8	3.00	74.2	37.1	74.2	43.9
31	56.9	28.4	56.9	18.4	9.1	18.4	3.09	74.1	37.0	74.1	43.6
30	57.1	28.6	57.1	18.0	8.9	18.0	3.18	73.9	37.0	73.9	43.3
29	57.4	28.7	57.4	17.6	8.7	17.6	3.26	73.8	36.9	73.8	43.0
28	57.6	28.8	57.6	17.2	8.5	17.2	3.35	73.7	36.8	73.7	42.7
27	57.9	28.9	57.9	16.8	8.3	16.8	3.44	73.6	36.8	73.6	42.4
26	58.1	29.0	58.1	16.4	8.1	16.4	3.53	73.4	36.7	73.4	42.1
25	58.3	29.1	58.3	16.1	7.9	16.1	3.63	73.3	36.6	73.3	41.8
24	58.5	29.2	58.5	15.7	7.7	15.7	3.72	73.1	36.6	73.1	41.5
23	58.6	29.3	58.6	15.4	7.6	15.4	3.82	73.0	36.5	73.0	41.2
22	58.8	29.4	58.8	15.0	7.4	15.0	3.92	72.8	36.4	72.8	40.8
21	58.9	29.5	58.9	14.7	7.2	14.7	4.02	72.6	36.3	72.6	40.4
20	59.1	29.5	59.1	14.3	7.1	14.3	4.13	72.5	36.2	72.5	40.0

Tc [°C]		W 23 / 18 °C									
[°C]	Qc nom [kW]	Qc min [kW]	Qc max [kW]	Pin nom [kW]	Pin min [kW]	Pin max [kW]	EER kW / kW	Qh nom [kW]	Qh min [kW]	Qh max [kW]	I nom [A]
40	72.7	36.3	72.7	22.7	11.2	22.7	3.20	94.2	47.1	95.1	47.3
39	73.1	36.6	73.1	22.2	10.9	22.2	3.30	94.1	47.0	95.0	46.8
38	73.6	36.8	73.6	21.7	10.7	21.7	3.40	94.0	47.0	94.9	46.3
37	74.0	37.0	74.0	21.1	10.4	21.1	3.50	93.9	47.0	94.8	45.8
36	74.4	37.2	74.4	20.7	10.2	20.7	3.60	93.8	46.9	94.7	45.4
35	74.8	37.4	74.8	20.2	10.0	20.2	3.71	93.8	46.9	94.6	45.0
34	75.2	37.6	75.2	19.7	9.7	19.7	3.81	93.7	46.8	94.5	44.6
33	75.6	37.8	75.6	19.3	9.5	19.3	3.92	93.6	46.8	94.4	44.2
32	75.9	38.0	75.9	18.8	9.3	18.8	4.03	93.5	46.7	94.3	43.8
31	76.3	38.1	76.3	18.4	9.1	18.4	4.14	93.4	46.7	94.2	43.5
30	76.6	38.3	76.6	18.0	8.9	18.0	4.26	93.3	46.7	94.2	43.1
29	76.9	38.5	76.9	17.6	8.7	17.6	4.37	93.2	46.6	94.1	42.7
28	77.2	38.6	77.2	17.2	8.5	17.2	4.49	93.1	46.5	94.0	42.4
27	77.5	38.8	77.5	16.8	8.3	16.8	4.61	93.0	46.5	93.9	42.0
26	77.8	38.9	77.8	16.4	8.1	16.4	4.73	92.8	46.4	93.8	41.6
25	78.1	39.0	78.1	16.1	7.9	16.1	4.86	92.7	46.4	93.8	41.2
24	78.3	39.1	78.3	15.7	7.7	15.7	4.99	92.6	46.3	93.7	40.9
23	78.5	39.3	78.5	15.4	7.6	15.4	5.11	92.4	46.2	93.6	40.4
22	78.7	39.4	78.7	15.0	7.4	15.0	5.25	92.2	46.1	93.5	40.0
21	78.9	39.5	78.9	14.7	7.2	14.7	5.38	92.1	46.0	93.4	39.6
20	79.1	39.6	79.1	14.3	7.1	14.3	5.52	91.9	45.9	93.3	39.1

-- pozor: pracovný rozsah nie je zohľadnený v tabuľke

LEGENDA:

Tz-VS: Teplota zdroja - vstup [°C]

Tv-VY: Teplota vykurovania - výstup [°C]

Tch-VY: Teplota chladenia - výstup [°C]

Qh nom: Nominálny tepelný výkon

Qh min: Minimálny tepelný výkon

Qh max: Maxmálny tepelný výkon

Pin nom: Príkonný výkon pri nominálnom tepelnom výkone

Pin min: Príkonný výkon pri minimálnom tepelnom výkone

Pin max: Príkonný výkon pri maximálnom tepelnom výkone

COP nom: Koeficient účinnosti pri nominálnom tepelnom výkone

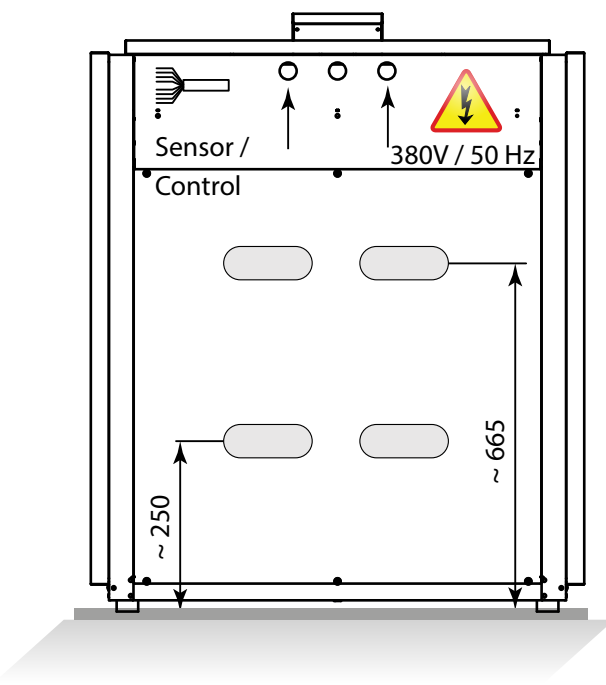
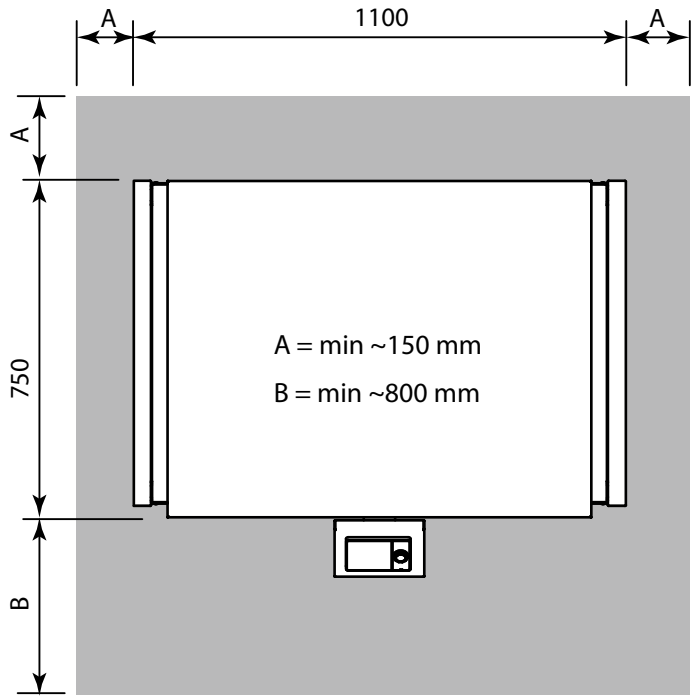
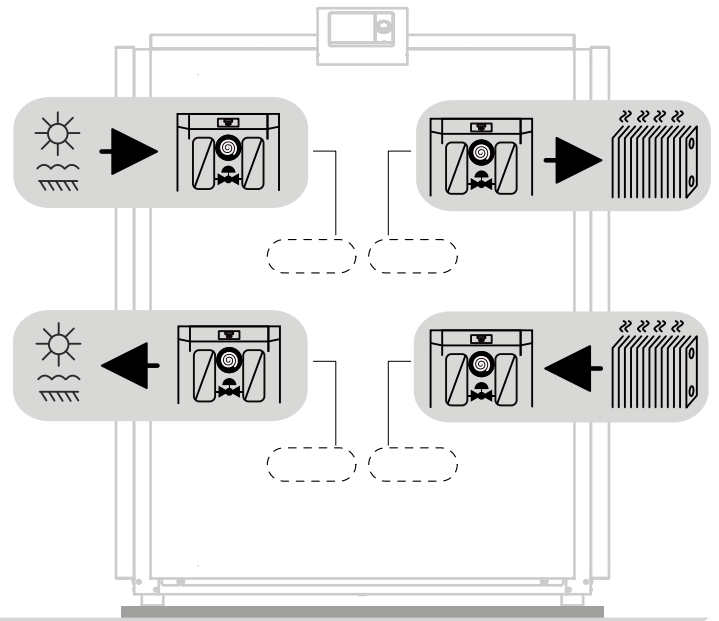
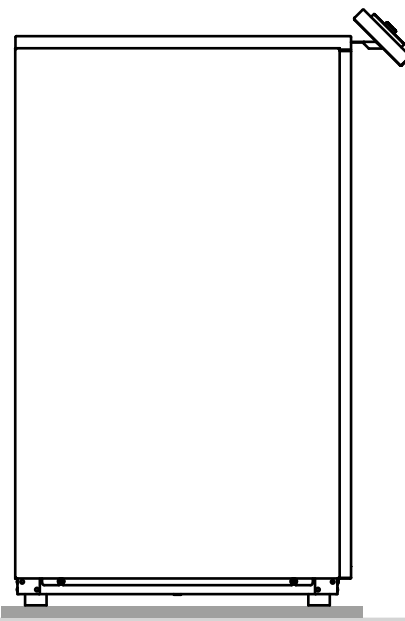
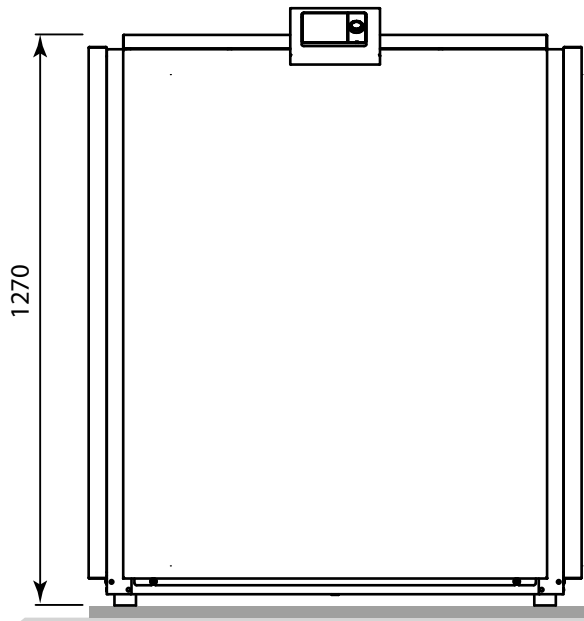
Qc nom: Chladiaci výkon / odobrané teplo pri nominálnom tepelnom výkone

Qc min: Chladiaci výkon / odobrané teplo pri minimálnom tepelnom výkone

Qc max: Chladiaci výkon / odobrané teplo pri maximálnom tepelnom výkone

I nom: Prúd pri nominálnom tepelnom výkone

EER: Koeficient účinnosti pri nominálnom chladiacom výkone



int. code: VN1100

